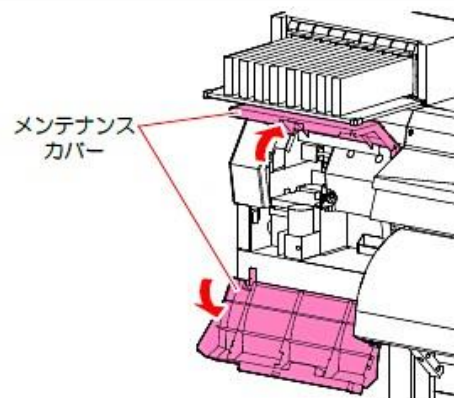


1. ヘッドメンテナンスの実行

「ヘッドメンテナンス」を実行し、キャリッジやステーション周辺の清掃を行ってください

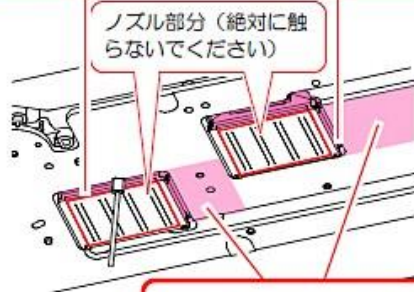
- (1) ローカルで、[FUNC1](MENU)キーを押す
- (2) 「メンテナンス」を選択して[ENTER]キーを押す
- (3) 「ステーションメンテ」を選択して[ENTER]キーを押す
- (4) 「キャリッジアウト」を選択して[ENTER]キーを押す
- (5) 「ヘッドメンテナンス」を選択して[ENTER]キーを押す
- (6) ヘッドメンテナンスカバー、メンテナンスカバーを開ける



2. ヘッド周辺の清掃

クリーンスティックにメンテナンス洗浄液を含ませ、ヘッド周り、キャリッジの底面に付着したインクを拭き取ります

ヘッドの側面をクリーンスティックで清掃します



キャリッジ底面をクリーンスティックで清掃します

※図はJV300

重要! 清掃中にノズル部分を絶対に触らないでください



清掃前 ※写真はJV300



清掃後 ※写真はJV300